

Allgemeine Hinweise

Reinigung:

Um einen einwandfreien Betrieb zu gewährleisten, sollte das Gerät nach zehn Räucherdurchgängen gereinigt werden. Das Geräteoberteil mit Steuerung, Akku und Motor mit einem feuchten Lappen abwischen. Die Turbine, der Gerätesockel und der Brenntopf können unter fließendem Wasser abgespült werden. Die Teile dürfen nicht im Geschirrspüler gereinigt werden, da dies für die Magnete und Kugellager schädlich ist.

Sicherheitshinweise:

- Das Räuchergerät darf nicht in der Nähe von starken Hitzequellen (Wärmebrücke, Herd etc.) aufgestellt werden.
- Kinder vom Gerät fernhalten.
- Der **foom smoker** darf nur durch instruiertes Fachpersonal betrieben werden.
- Wird das Gerät für eine längere Räucherperiode eingesetzt, empfiehlt es sich den Intervall-Modus zu verwenden um eine Überhitzung zu vermeiden.
- Die Räucherspäne dürfen ausschliesslich mit Streichhölzern entzündet werden.
- Betätigen Sie das Gerät nie ohne den Räucherschlauch, dies kann das Gerät durch Überhitzung beschädigen.
- Achtung Brandgefahr! Der **foom smoker** darf nur auf nicht brennbaren und nicht wärmeisolierendem Material betrieben werden.
- Das Räuchergerät darf nur in gut belüfteten Räumen und im freien betrieben werden.



Entsorgung:

Bitte kontaktieren Sie uns für die fachgerechte Entsorgung des Räuchergeräts.

foom smoker

foom GmbH | Hauptstrasse 81 | 4437 Waldenburg | Schweiz

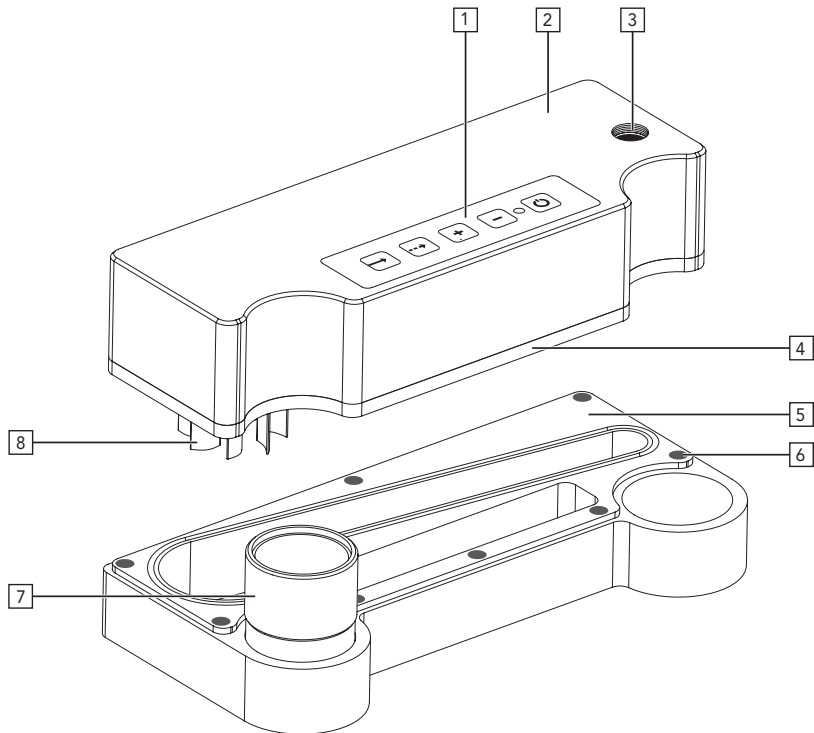
www.foom.kitchen

Vielen Dank, dass Sie sich für das Räuchergerät **foom smoker** entschieden haben. Sie haben ein Gerät gewählt, hinter dem professionelle Erfahrung und Innovation stehen. Bei der Entwicklung dieses Geräts haben wir darauf geachtet, das Gerät wartungsarm und reinigungsfreundlich zu gestalten. Damit Sie die Gewissheit haben, stets grossartige Ergebnisse zu erzielen, sollten Sie diese Gebrauchsanweisung sorgfältig lesen und immer griffbereit aufbewahren. Besuchen Sie uns auf unserer Website für Anwendungshinweise, Fehlerbehebungs- und Serviceinformationen:

www.foom.kitchen

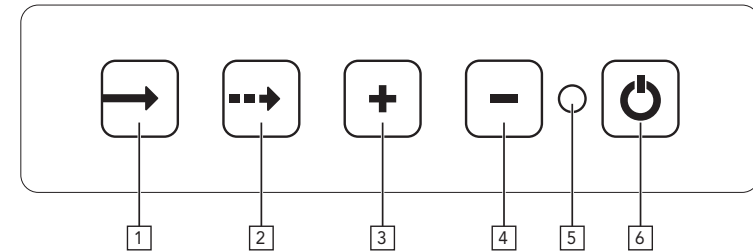
GERÄTEBESCHREIBUNG

Allgemeine Übersicht



- | | |
|--|---|
| 1 Tastatur | 5 Gerätesockel |
| 2 Geräteoberteil mit Steuerung, Akku und Motor | 6 Magnetverschluss |
| 3 Gewindeanschluss für den Räucherschlauch | 7 Brenntopf für Räucherspäne mit Teflon - Sicherheitsring |
| 4 Position der Induktionsladespule | 8 Turbine mit Magnetantrieb |

Die Tastatur



- | | |
|---------------------------|------------------------------|
| 1 Langzeit - Räuchern | 4 Geschwindigkeit vermindern |
| 2 Intervall - Räuchern | 5 LED - Anzeigeleuchte Blau |
| 3 Geschwindigkeit erhöhen | 6 Ein / Aus |

Kurzanleitung

1. Den Brenntopf mit Räucherspänen befüllen
2. Das Gerät einschalten indem der Ein / Aus - Knopf betätigt wird
3. Die Räucherspäne mit den mitgelieferten Streichhölzern anzünden
4. Langzeit - oder Intervall - Räuchern einstellen
5. Mit den Tasten +/- die Geschwindigkeit einstellen
6. Räuchern
7. Das Gerät nach jedem Gebrauch ausschalten

Das Gerät Laden

Erklingt ein Summton, muss der Smoker geladen werden. Dazu trennen Sie das Geräteoberteil vom Sockel, ziehen die Turbine aus der Achse und platzieren das Oberteil mittig auf dem Ladegerät. Während das Gerät lädt blinkt die LED -Anzeigeleuchte blau. Sobald die LED -Anzeige konstant brennt, ist das Gerät vollständig geladen.

Das Ladegerät wird durch den Ladevorgang warm und muss auf einem nicht wärmeisolierenden und nicht brennbaren Untergrund vorgenommen werden.

Der Ladevorgang muss durch eine instruierte Person überwacht werden.

Für einen einwandfreien Betrieb muss das Gerät regelmässig aufgeladen werden.